

Kit Drapeau et potences



Drapeau de potence ou mural, résistant aux intempéries, parfait pour la promotion d'événements en milieu urbain. Impression **recto simple** (verso par transparence sur maille 110g/m²) ou **recto/verso** sur maille 210g + occultant.

Caractéristiques

- Tubes en fibre de verre GRP, aluminium
- Fixation au mur (fixations murales non fournies) ou sur un poteau grâce à son collier de serrage
- Disponible en impression recto seul ou recto-verso
- Fixation du visuel par fourreau
- Résistance au vent : jusqu'à 60 km/h en recto simple - 40 km/h en recto/verso

Les + produit

- S'adapte à votre communication : ajustement de la hauteur en déplaçant les tubes
- 2 dimensions au choix : **80x150cm** ou **80x200cm**

Média recommandé

- Maille drapeau 110g/m², recto simple, verso par transparence
- Maille textile 210g/m² M1. recto/verso avec occultant central
- Dimensions visibles : jusqu'à 2010 (h) x 800 (l)

Les gabarits d'impression mis à disposition sont fournis à titre indicatif. Ils tiennent compte de procédés internes qui peuvent varier selon vos équipements, matières & finitions. En cas d'impression par vos soins, il vous appartient de tester au préalable la compatibilité de votre média avec le produit avant utilisation.

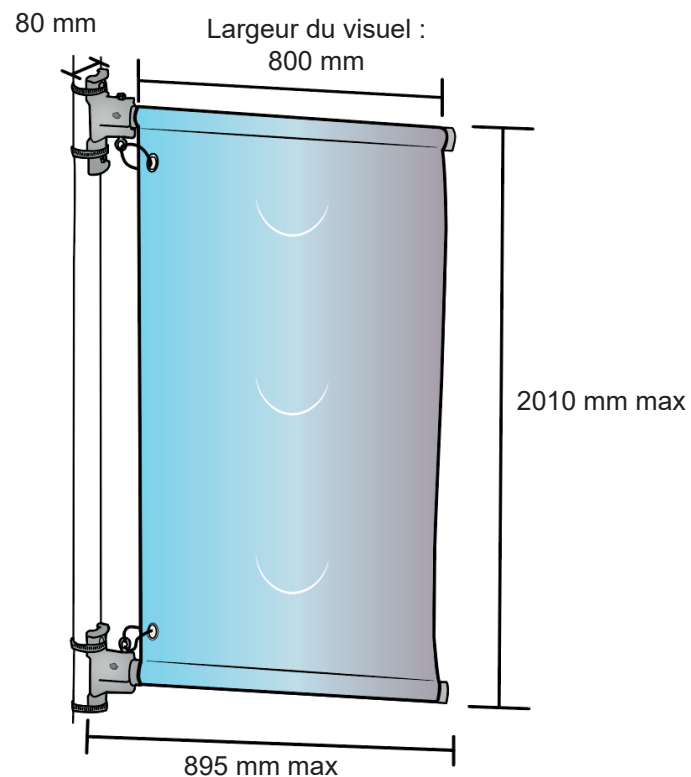


Collier de serrage et fixation



Fixation au mur possible (vis non fournies)

Kit Drapeau et potences



Ø des tubes : 32 mm

Colliers de serrage : 1000 mm longueur

Ø mini du poteau : environ 160 mm

Ø maxi du poteau : environ 260 mm



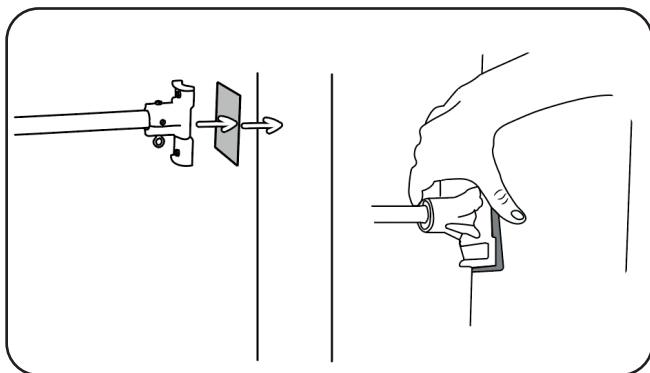
Contenu : 2 tubes avec fixation,
4 colliers de serrage métallique, 2 blocs
en caoutchouc, 2 câble de fixation

Informations structure

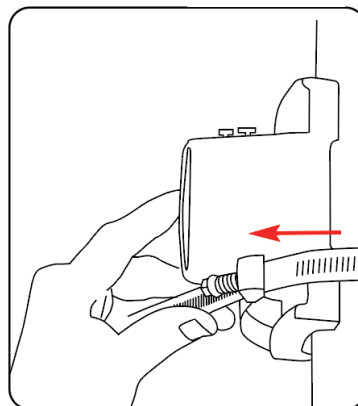
Référence	Désignation	Dimensions structure assemblée (mm) h x l x p	Poids structure assemblée	Dimensions colis (mm) h x l x p	Poids colis
20230150	kit potence	Jusqu'à 2010 (avec visuel) x 895 x 80	1,7 kg	85 x 940 x 180	2,4 kg

Notice de montage

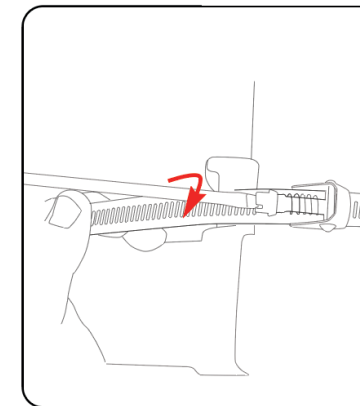
1



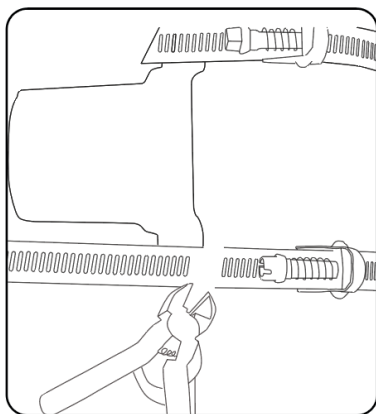
2



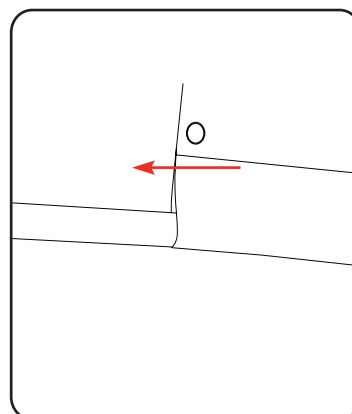
3



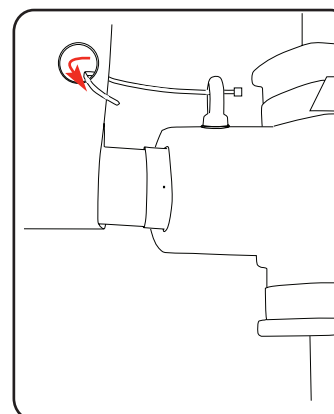
4



5



6



7

