



Avec sa forme ondulée, le Formulate Easy sok Serpentine ne passera pas inaperçue et vous démarquera lors de vos évènements..

Recommandé avec :

Caractéristiques

- Structure tubulaire manchonnable en aluminium (Ø 30 mm)
- Angles arrondis : rayon externe de 115 mm / rayon interne de 70 mm
- Section de renfort verticale centrale (Ø 30 mm)
- 2 pieds en acier inoxydable
- Sac en nylon matelassé avec compartiments inclus



Porte document en option FMLT158-323 AH5A4P



Powerspot LED 950-1000 PS950-1000-LED-BDLK

S'utilise avec le kit de fixation universel US901-C

Les + produit

- Facilité de montage :
 - Sections tubulaires reliées avec élastique interne
 - Repérage des sections par numérotation
- Rapidité d'assemblage avec le bouton poussoir
- Section horizontale en bas du cadre pour zipper la housse en tissu et garantir un rendu parfait
- Structure invisible
- Communication recto-verso

Média recommandé

- Textile légèrement extensible
- Nous recommandons une finition housse avec fermeture Éclair

Les gabarits d'impression mis à disposition sont fournis à titre indicatif. Ils tiennent compte de procédés internes qui peuvent varier selon vos équipements, matières & finitions. En cas d'impression par vos soins, il vous appartient de tester au préalable la compatibilité de votre média avec le produit avant utilisation.



Pieds stabilisateurs inclus



Pieds stabilisateurs inclus



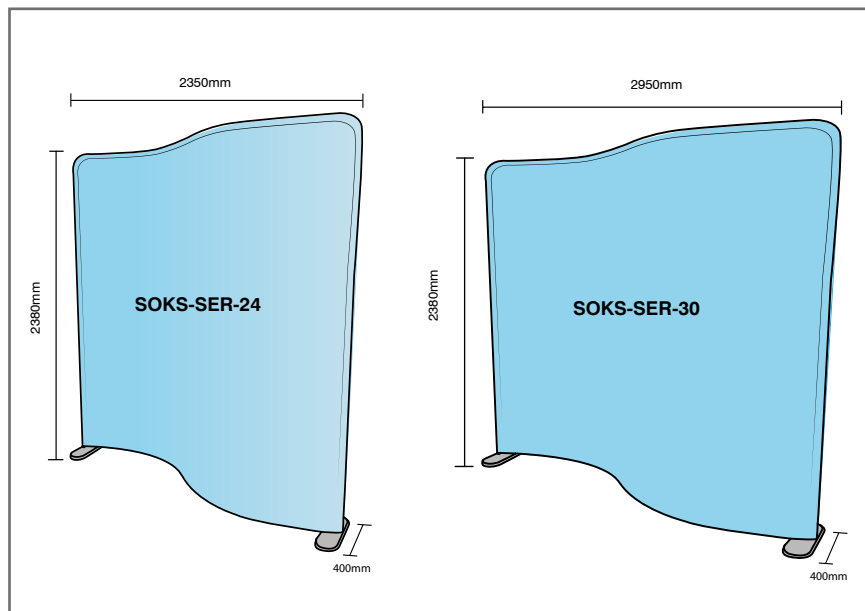
Système de repérage simple



Bouton poussoir



Elastique interne



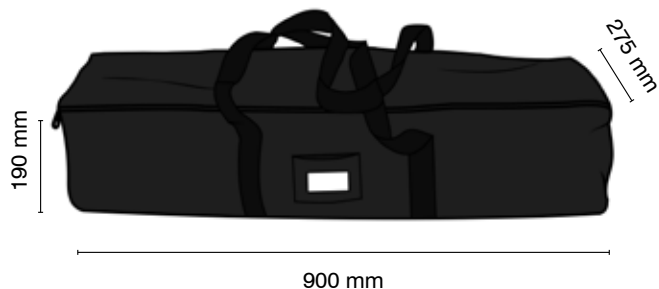
Dimensions visibles du visuel

| Référence | Désignation | Dimensions visibles du visuel |
|-------------|----------------------|-------------------------------|
| SOKS-SER-24 | EASY-SOKS SERPENTINE | 2350 (h) x 2360 (l) |
| SOKS-SER-30 | EASY-SOKS SERPENTINE | 2350 (h) x 3060 (l) |

Informations structure

| Référence | Désignation | Dimensions structure assemblée (mm) h x l x p | Poids structure assemblée | Poids structure avec sac | Dimensions colis (mm) h x l x p | Poids colis |
|-------------|-----------------------|---|---------------------------|--------------------------|---------------------------------|-------------|
| SOKS-SER-24 | EASY-SOKS SERPENTINE | 2380 x 2350 x 400 mm | 7,99 kg | 8,71 kg | 935 x 285 x 215 | 9,79 kg |
| SOKS-SER-30 | EASY-SOKS SERPENTINEW | 2380 x 2950 x 400 mm | 8,04 kg | 8,75 kg | 935 x 285 x 215 | 10,01 kg |

Sac



- 3 sangles velcro pour maintenir le contenu en place



- Poignées de transport
- Matelassage intérieur
- Porte étiquette

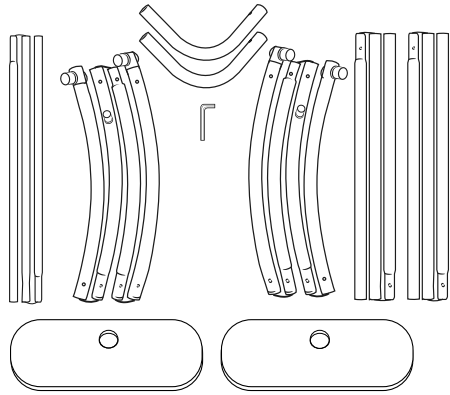


- Pochette avec sangle velcro pour les pieds

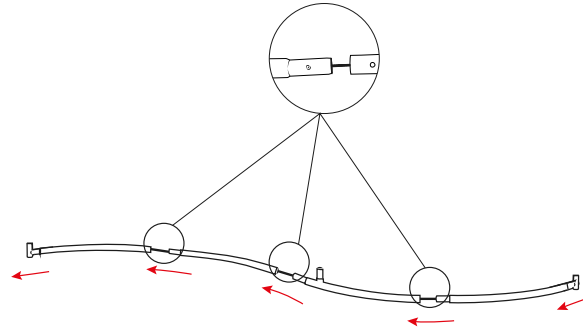


- Compartiment intérieur séparé pour le textile

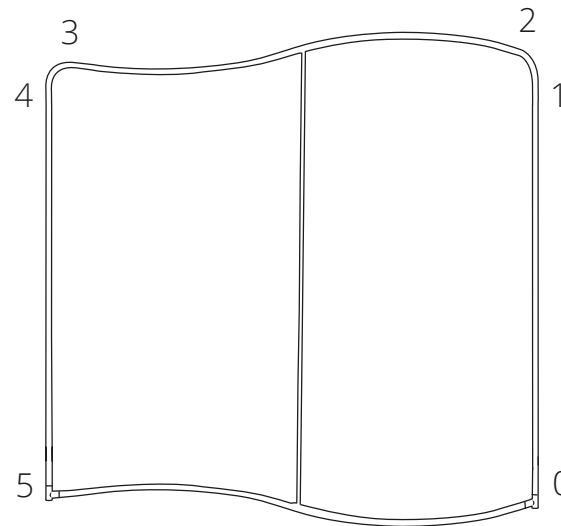
Assemblage du cadre



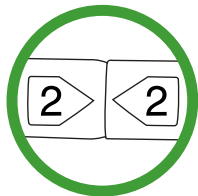
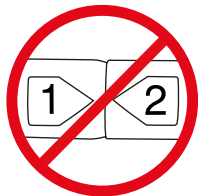
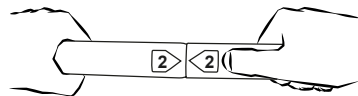
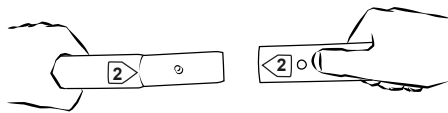
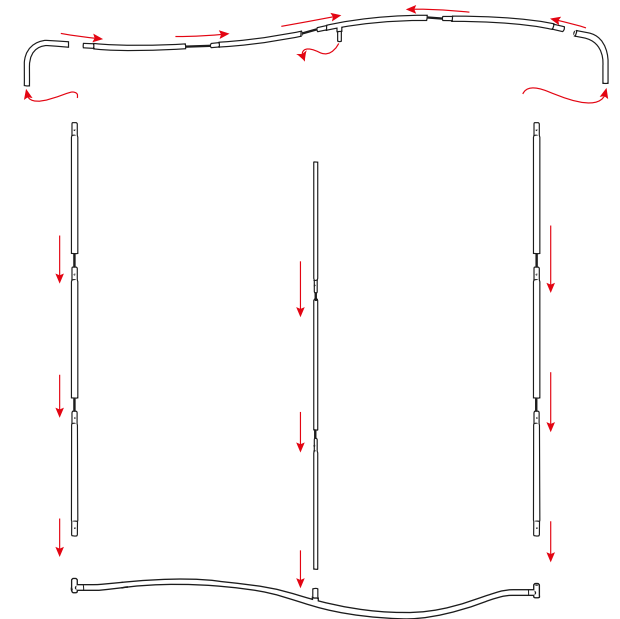
1



2

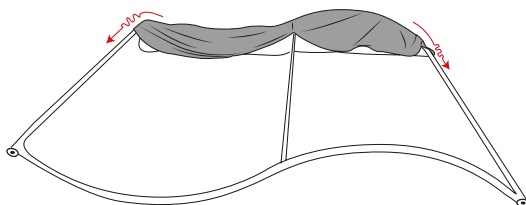


3

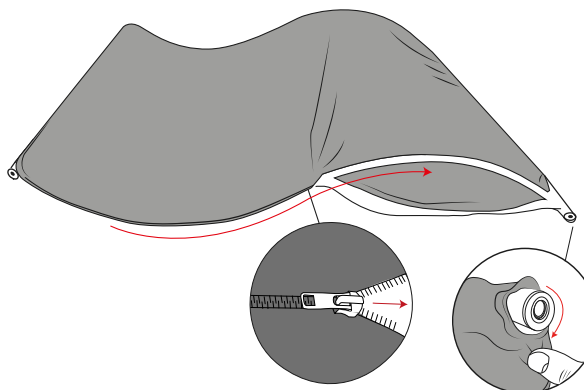


Assemblage du textile

1



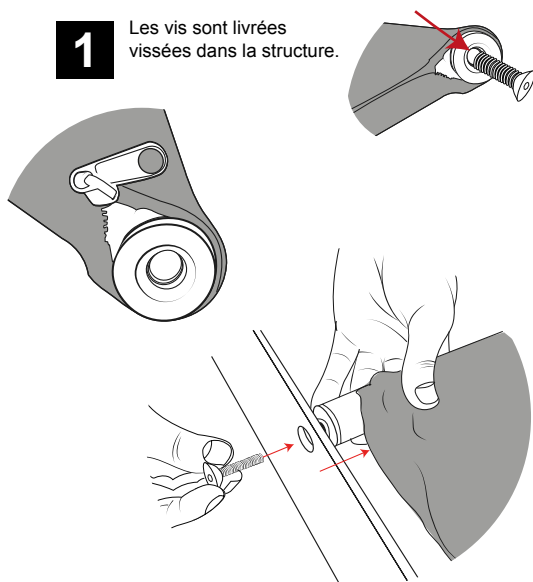
2



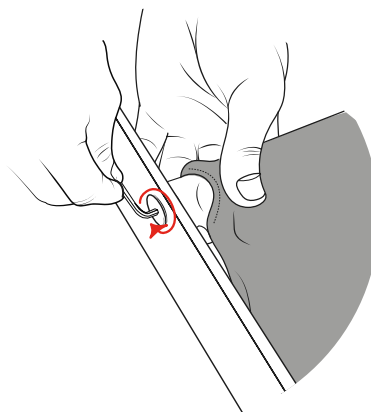
Assemblage des pieds

1

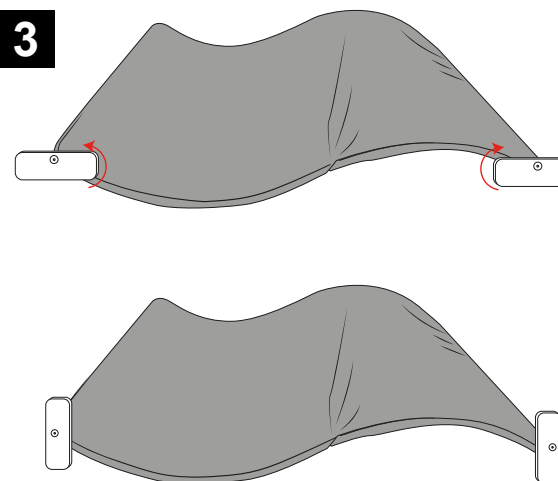
Les vis sont livrées vissées dans la structure.



2



3



4

