



Le Formulate Esay-soks droit évolue avec un nouveau design aux angles arrondis. Il sera parfait pour créer un mur d'images ou délimiter vos espaces tout en élégance. Sa conception rend la structure invisible et maximise la communication sur le recto et le verso, sans aucun raccord, quelque soit le format.

## Caractéristiques

- Structure tubulaire manchonnable en aluminium (Ø 30mm).
- Sections verticales de renfort (1 section centrale Ø 18mm pour les 2.4 et 3m / Ø 30mm pour le 4m / 3 sections Ø 18 ou 30 mm pour le 5 et 6m)
- Montage simple sans outils avec système de repérage
- Sac de transport matelassé avec compartiment pour stockage du visuel et poche pour stockage des pieds

## Les + produit

- Facilité de montage (repérage des sections par numérotation)
- Rapidité d'assemblage avec le bouton poussoir
- Structure invisible
- Communication recto-verso
- 5 formats disponibles

## Média recommandé

- Textile légèrement extensible
- Nous recommandons une finition housse avec fermeture Éclair
- Dimensions visibles : SOKS-STR-24 : 2380 (h) x 2350 (l) mm  
SOKS-STR-30 : 2380 (h) x 2950 (l) mm  
SOKS-STR-40 : 2380 (h) x 3950 (l) mm  
SOKS-STR-50 : 2380 (h) x 4950 (l) mm  
SOKS-STR-60 : 2380 (h) x 5950 (l) mm

Les gabarits d'impression mis à disposition sont fournis à titre indicatif. Ils tiennent compte de procédés internes qui peuvent varier selon vos équipements, matières & finitions. En cas d'impression par vos soins, il vous appartient de tester au préalable la compatibilité de votre media avec le produit avant utilisation

Recommandé avec :



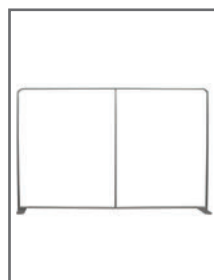
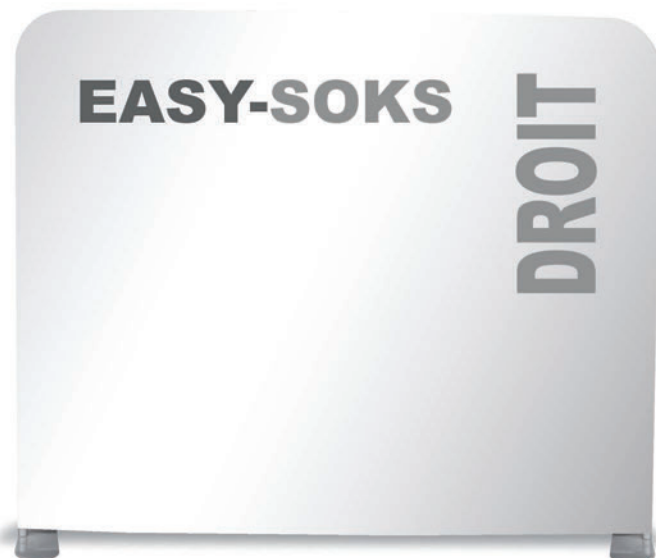
**Powerspot 950-1000 LED**  
PS950-1000-LED-BS  
avec la fixation US90



**Porte-Documents : AH5**  
+ support FX839 + FMLT158



**Porte-écran : LN136**



Structure



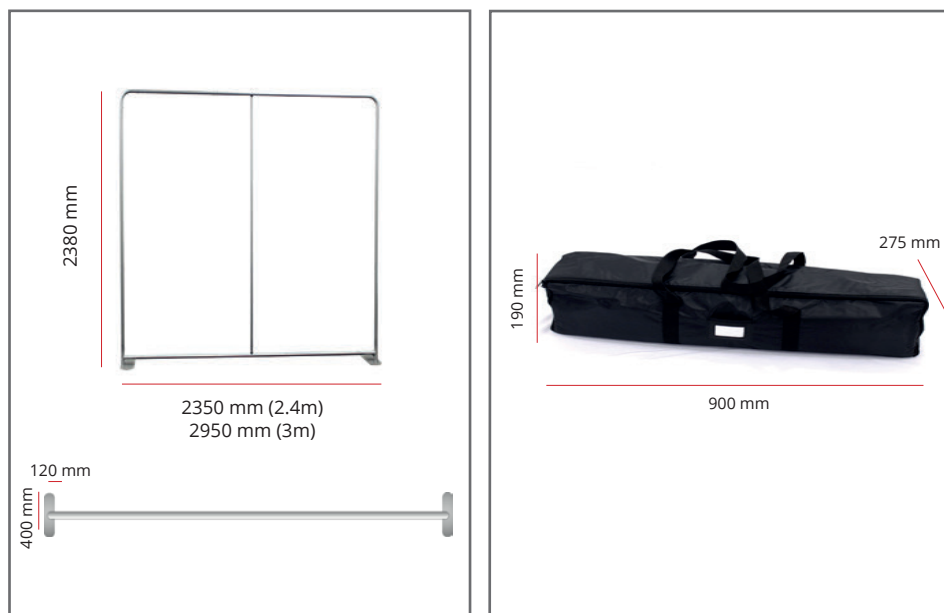
Pied



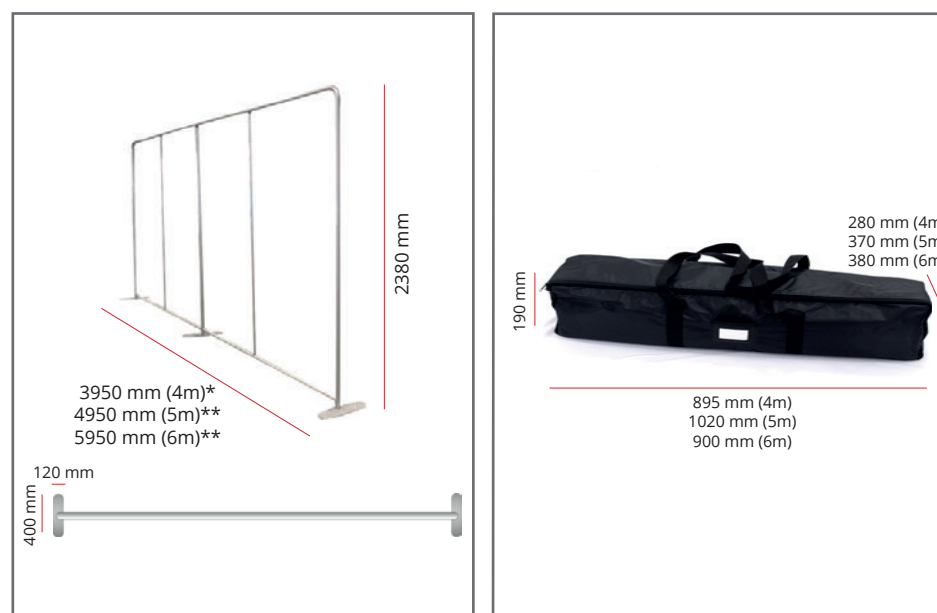
Tubes à élastique

# Murs d'images

## FORMULATE EASY-SOKS DROIT



**2.4m et 3m**



**4m, 5m et 6m**

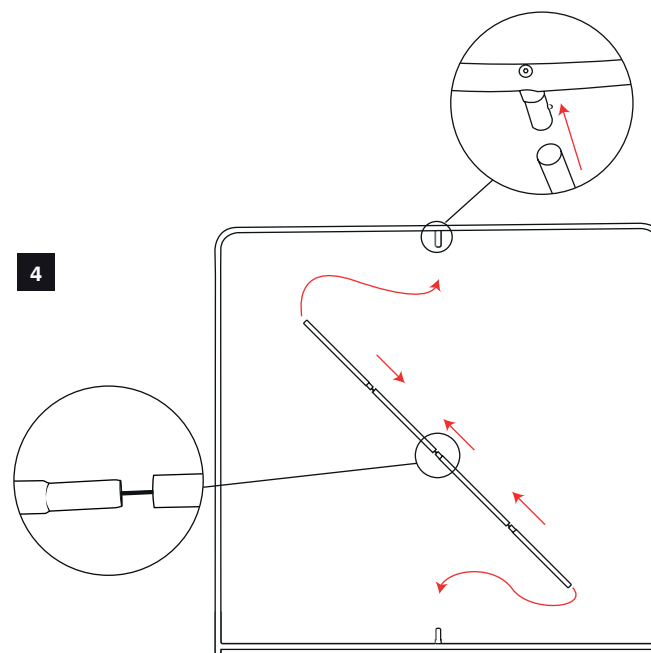
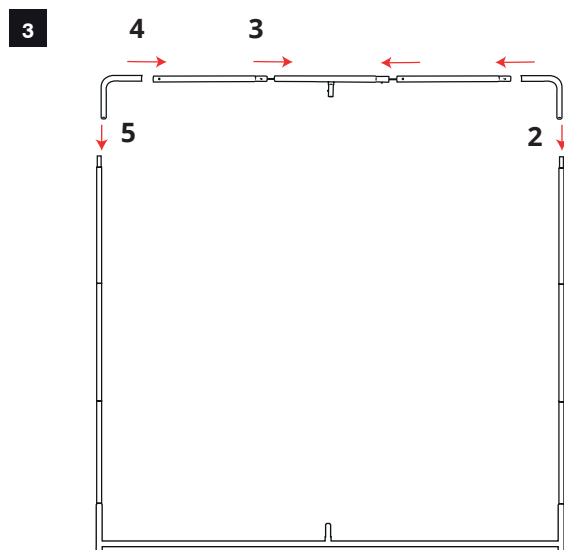
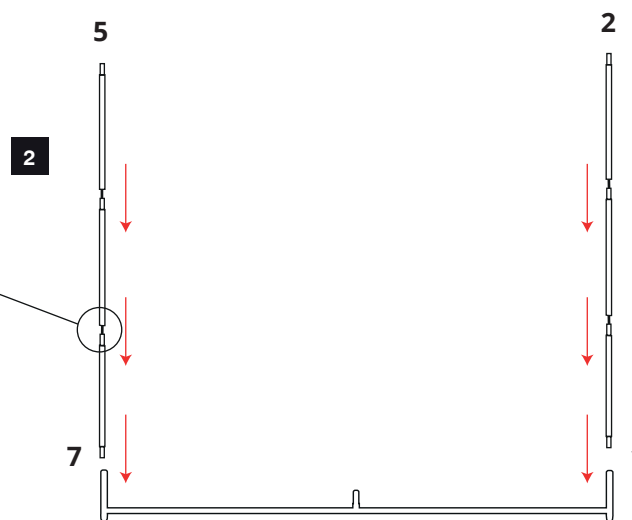
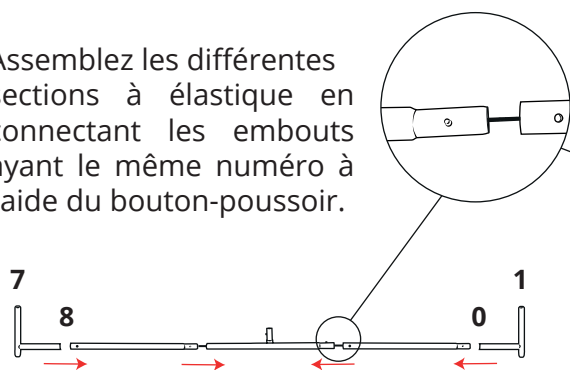
- \* 1 section verticale de renfort pour le 4m
- \*\* 3 sections verticales de renfort pour le 5m et 6m

### Informations structure

Référence	Désignation	Dimensions structure h x l x p	Poids	Dimensions colis h x l x p	Poids colis
SOKS-STR-24	EASY-SOKS Droit 2400 mm	2380 x 2350 x 400 mm	7,4 kg	925 x 275 x 215 mm	9,2 kg
SOKS-STR-30	EASY-SOKS Droit 3000 mm	2380 x 2950 x 400 mm	7,8 kg	925 x 275 x 215 mm	9,9 kg
SOKS-STR-40	EASY-SOKS Droit 4000 mm	2380 x 3950 x 400 mm	12 kg	935 x 290 x 205 mm	12,9 kg
SOKS-STR-50	EASY-SOKS Droit 5000 mm	2380 x 4950 x 400 mm	14,5 kg	1035 x 385 x 220 mm	16,1 kg
SOKS-STR-60	EASY-SOKS Droit 6000 mm	2380 x 5950 x 400 mm	13 kg	940 x 300 x 240 mm	14,9 kg

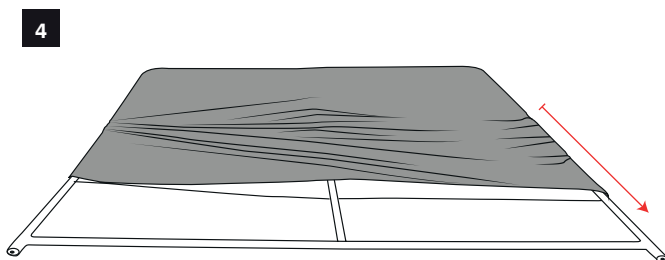
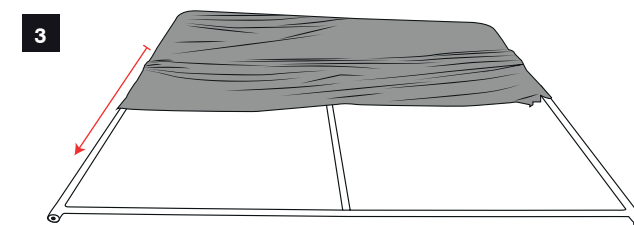
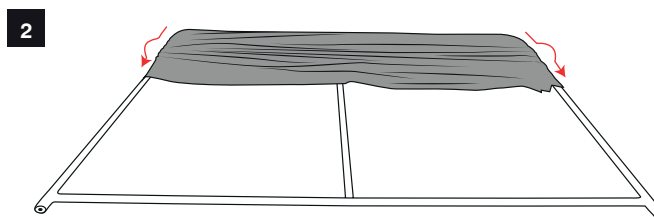
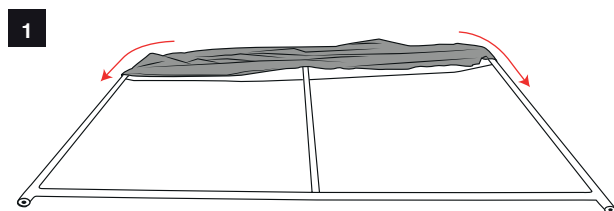
## Montage de la structure 2,4m et 3m

- 1** Assemblez les différentes sections à élastique en connectant les embouts ayant le même numéro à l'aide du bouton-poussoir.

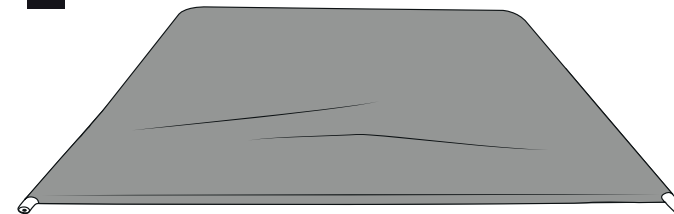
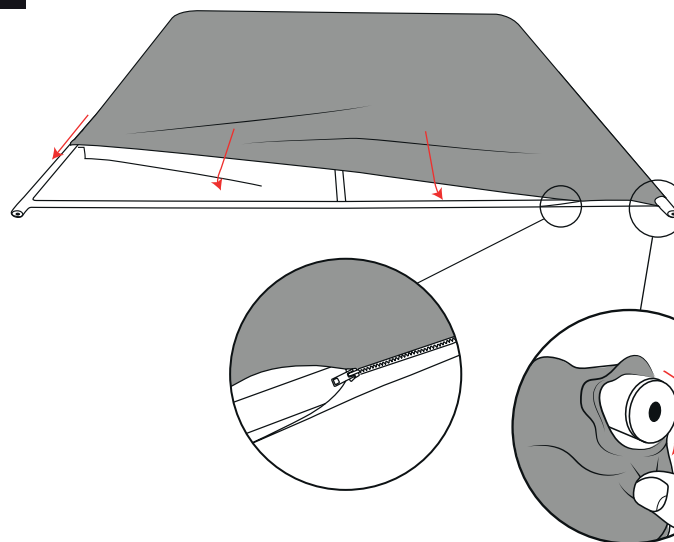


### Montage du visuel (structures 2.4m et 3m)

Enfilez le visuel sur la structure par le haut de la structure.  
Si besoin, utilisez des gants pour éviter de salir votre visuel.

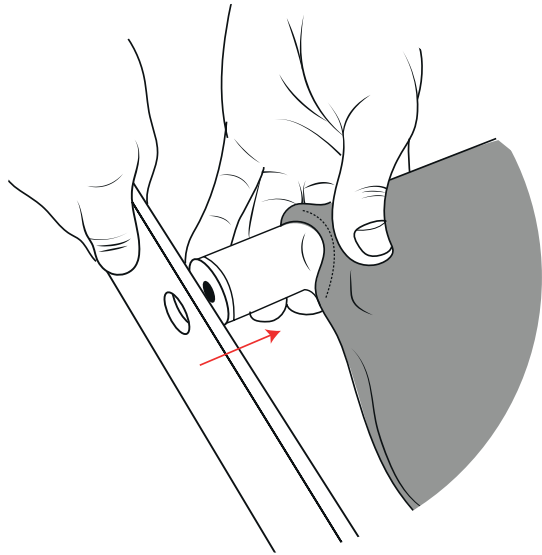


5 Fermez le visuel à l'aide de la fermeture Éclair.

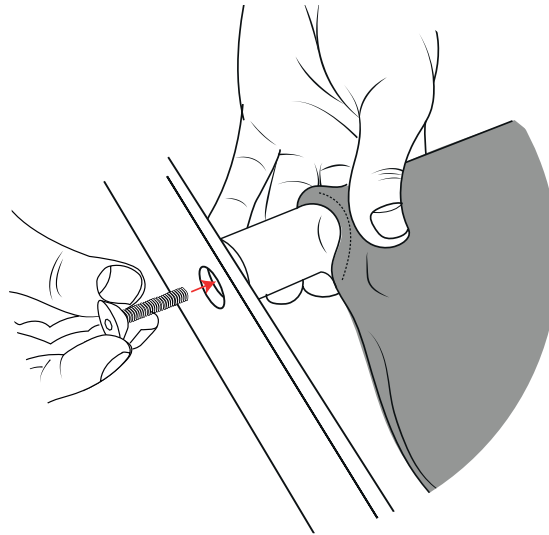


## Fixation des pieds (structures 2.4m et 3m)

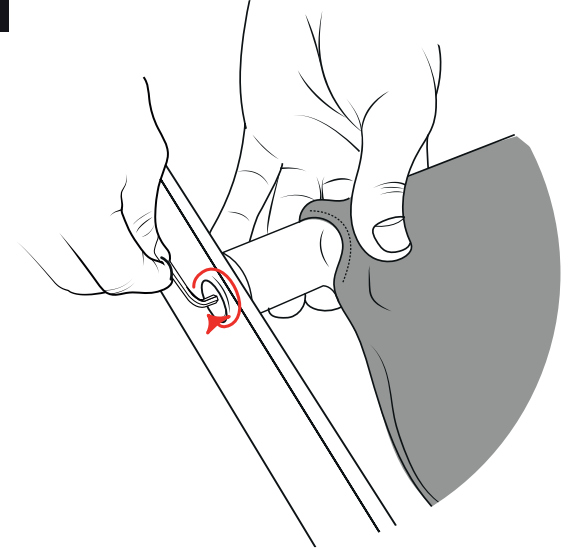
1



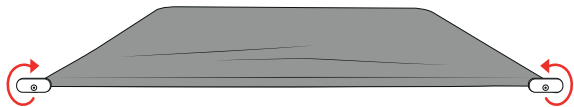
2



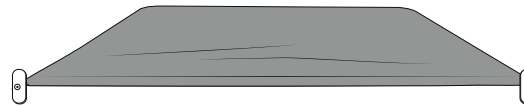
3



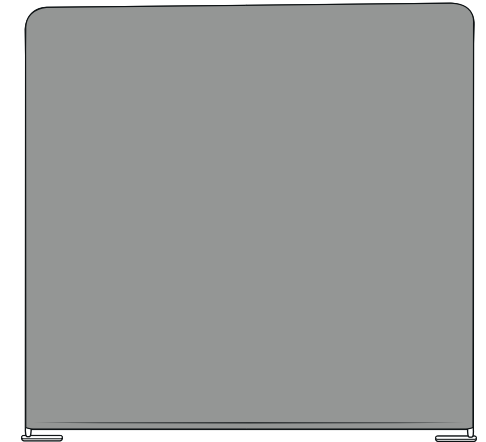
4



5

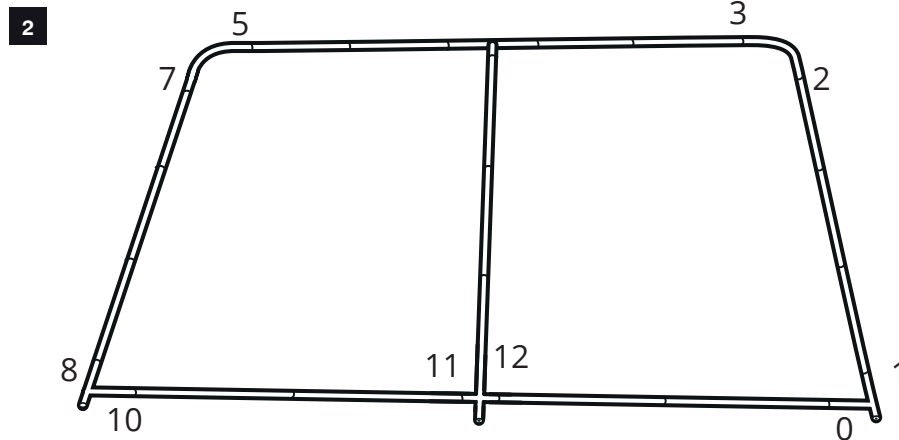
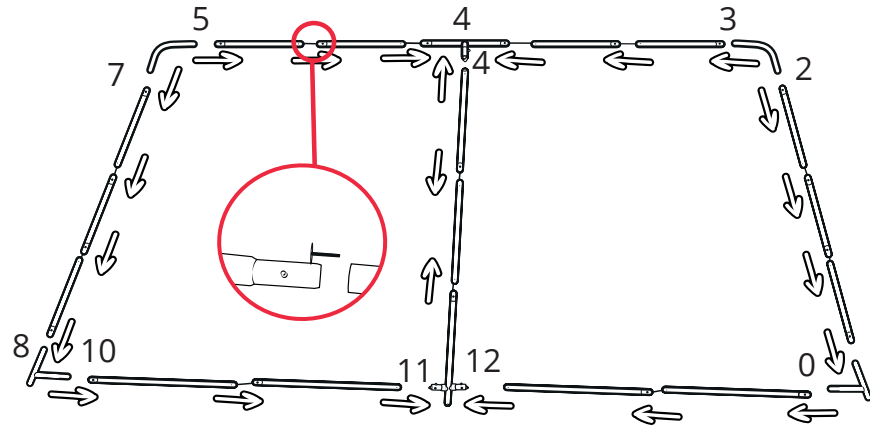


6

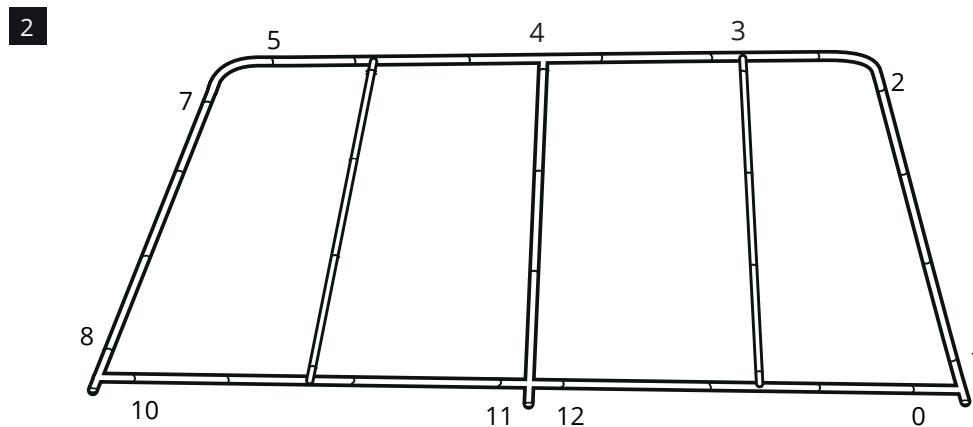
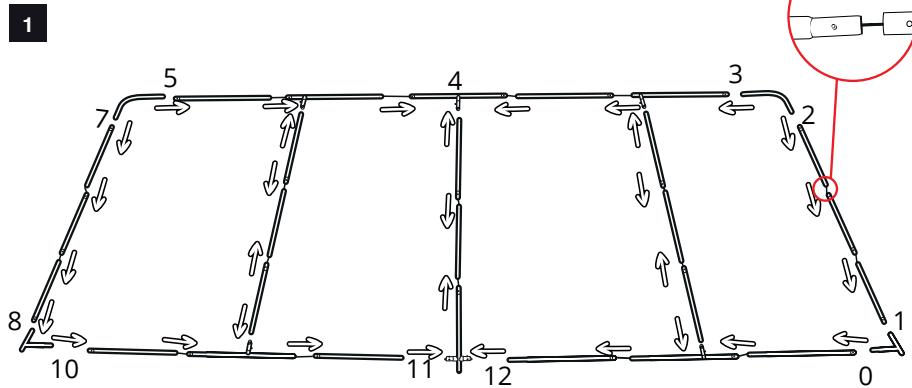


## Montage de la structure 4m

- 1 Assemblez les différentes sections à élastique en connectant les embouts ayant le même numéro à l'aide du bouton-poussoir.



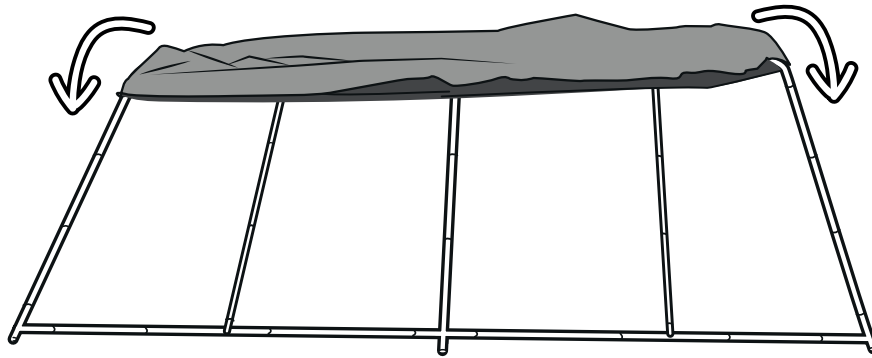
### Montage de la structure 5m



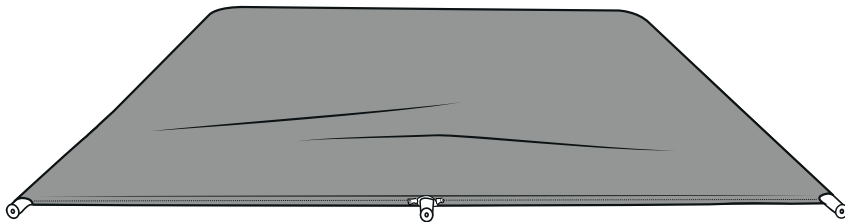
**Montage du visuel et fixation des pieds (structures 4 et 5m)**

Enfilez le visuel sur la structure par le haut de la structure.  
Si besoin, utilisez des gants pour éviter de salir votre visuel.

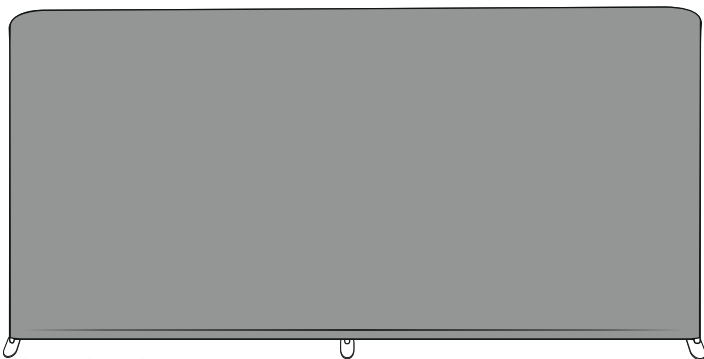
1



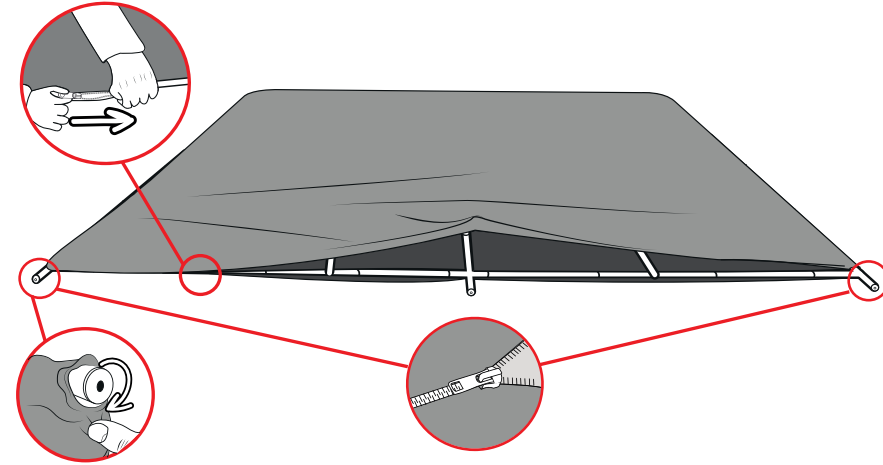
3



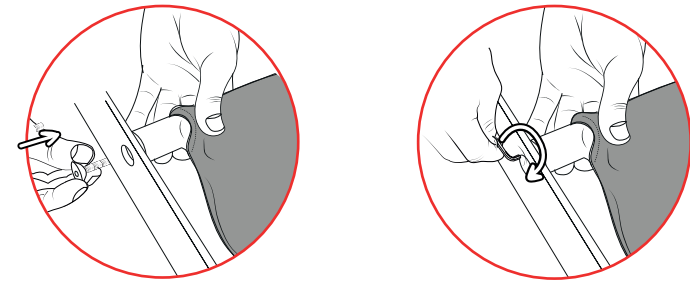
5



2

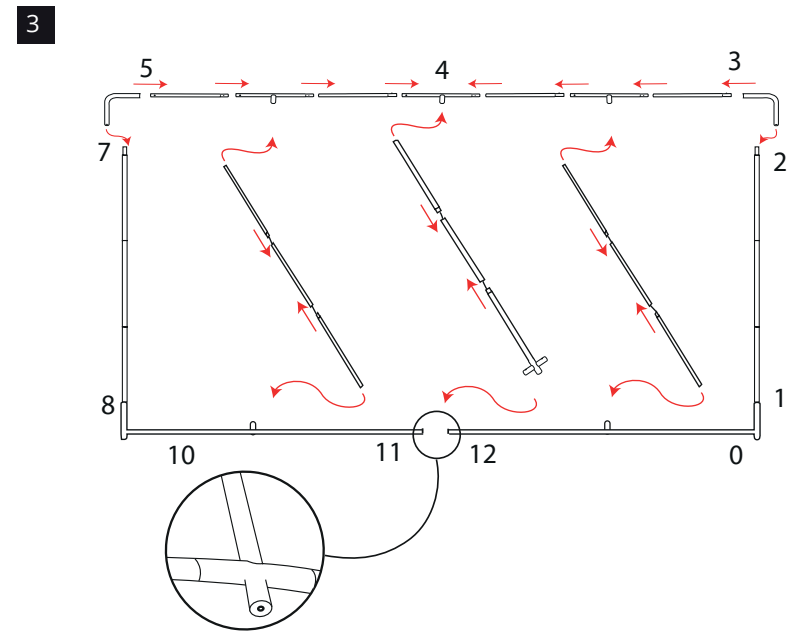
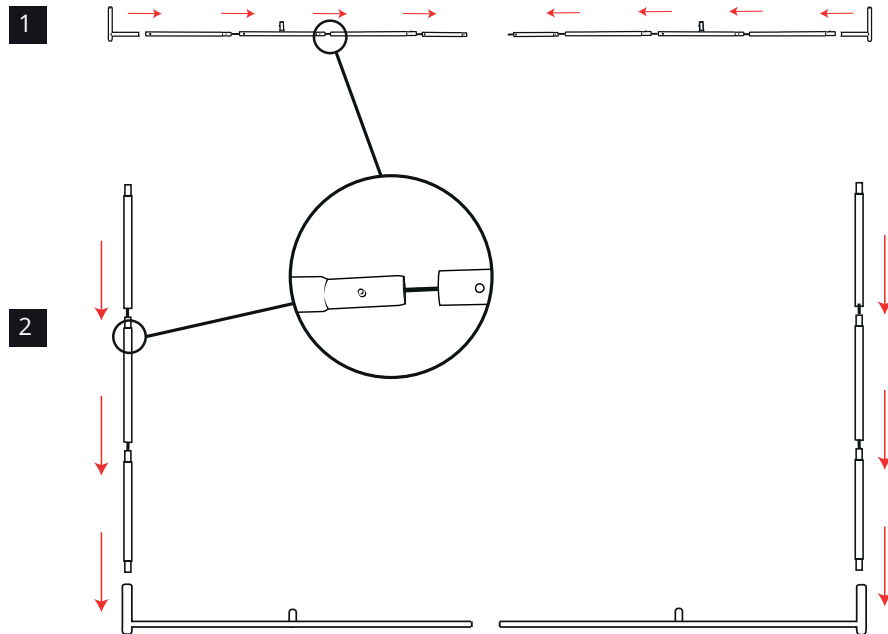


4





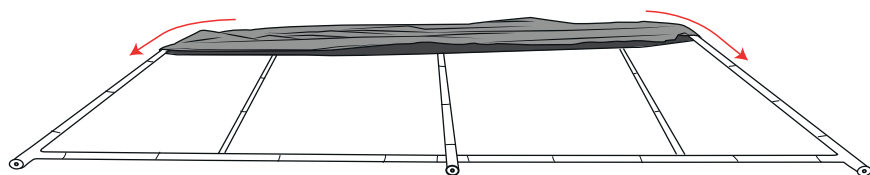
## Montage de la structure 6m



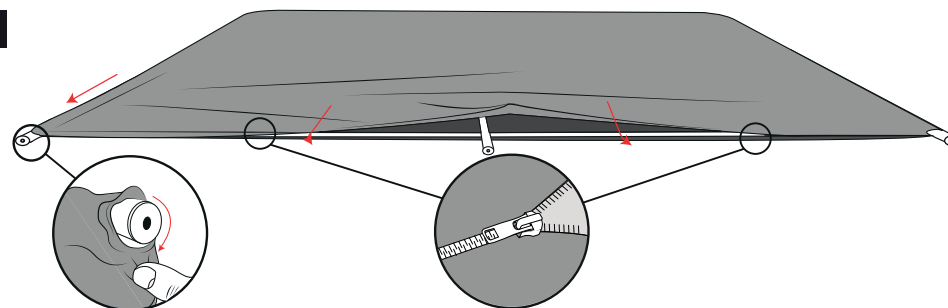
### Montage du visuel et fixation des pieds structure 6m

Enfilez le visuel sur la structure par le haut de la structure.  
Si besoin, utilisez des gants pour éviter de salir votre visuel.

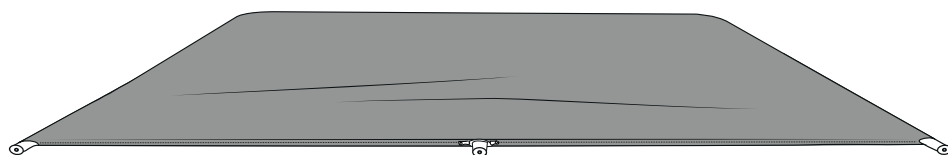
1



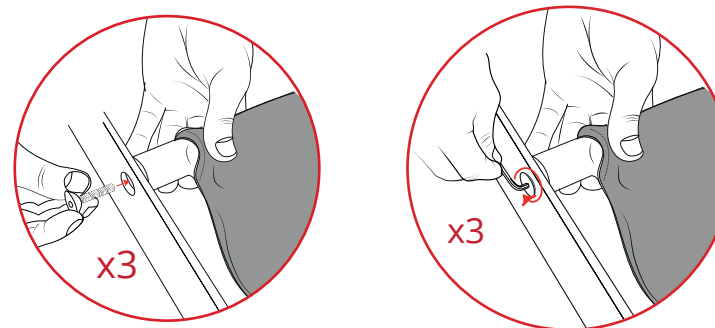
2



3



4



5

