



Un mur d'image particulièrement adapté pour vos stands, évènements et showroom.

Caractéristiques

- Structure tubulaire manchonnable en aluminium (Ø 30 mm)
- Angles arrondis : rayon externe de 115 mm / rayon interne de 70 mm
- Section de renfort verticale centrale (Ø 30 mm)
- 2 pieds en acier inoxydable
- Sac en nylon matelassé avec compartiments inclus

Les + produit

- Facilité de montage :
 - Sections tubulaires reliées avec élastique interne
 - Repérage des sections par numérotation
- Rapidité d'assemblage avec le bouton poussoir
- Structure invisible
- Communication recto-verso
- 2 formats disponibles
- Pieds discrets et peu encombrants

Média recommandé

- Textile légèrement extensible
- Nous recommandons une finition housse avec fermeture Éclair



Système de repérage simple



Bouton poussoir

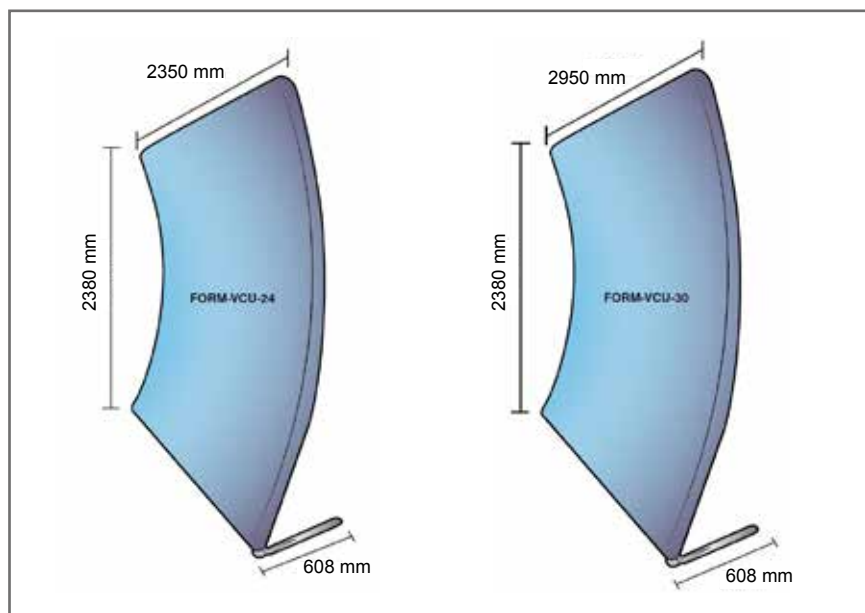


Elastique interne



Pieds stabilisateurs

Les gabarits d'impression mis à disposition sont fournis à titre indicatif. Ils tiennent compte de procédés internes qui peuvent varier selon vos équipements, matières & finitions. En cas d'impression par vos soins, il vous appartient de tester au préalable la compatibilité de votre media avec le produit avant utilisation.



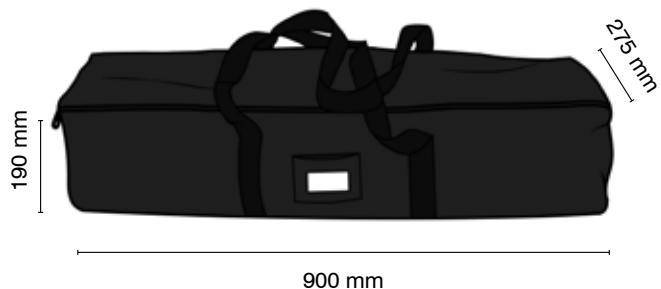
Dimensions visibles du visuel

Référence	Désignation	Dimensions visibles du visuel
SOKS-VCU-24	EASY-SOKS COURBE VERTICALE	2360 (h) x 2460 (l)
SOKS-VCU-30	EASY-SOKS COURBE VERTICALE	2360 (h) x 2960 (l)

Informations structure

Référence	Désignation	Dimensions structure assemblée (mm) h x l x p	Poids structure assemblée	Poids structure avec sac	Dimensions colis (mm) h x l x p	Poids colis
SOKS-VCU-24	EASY-SOKS COURBE VERTICALE	2380 x 2350 x 608 mm	6,42 kg	7,07 kg	935 x 285 x 215	8,3 kg
SOKS-VCU-30	EASY-SOKS COURBE VERTICALE	2380 x 2950 x 608 mm	6,79 kg	7,45 kg	935 x 285 x 215	8,7 kg

Sac



- 3 sangles velcro pour maintenir le contenu en place



- Poignées de transport
- Matelassage intérieur
- Porte étiquette

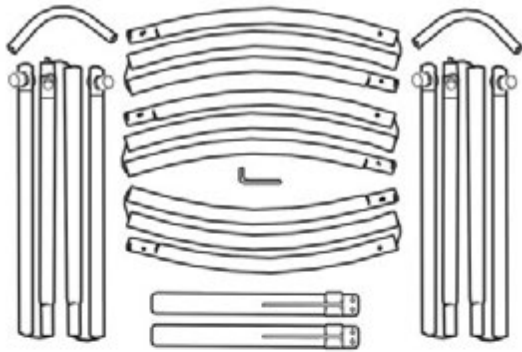


- Pochette avec sangle velcro pour les pieds

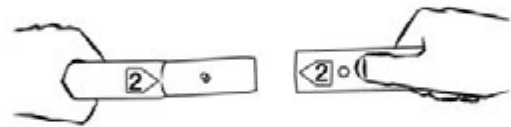
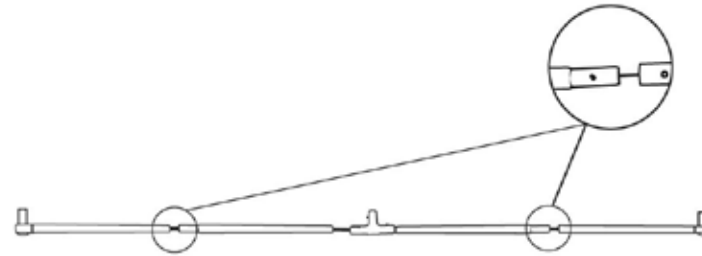


- Compartiment intérieur séparé pour le textile

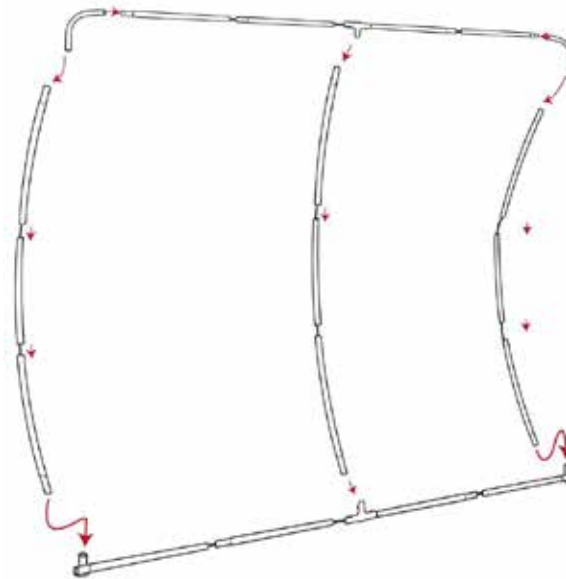
Assemblage du cadre



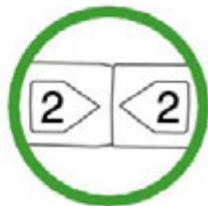
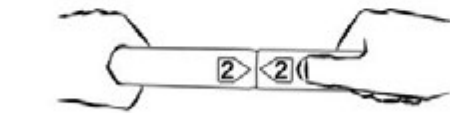
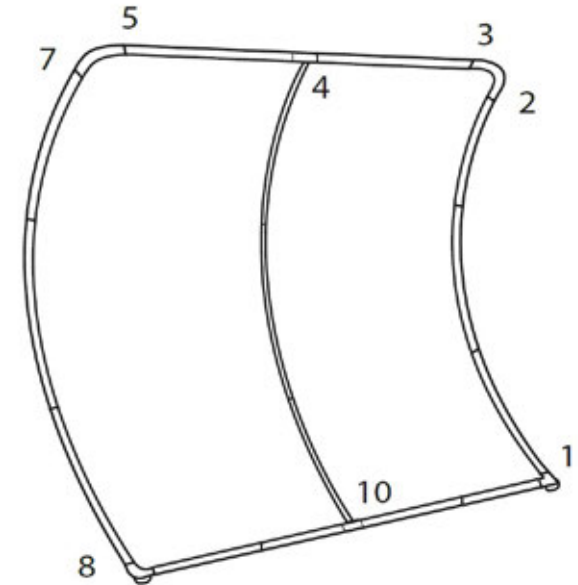
1



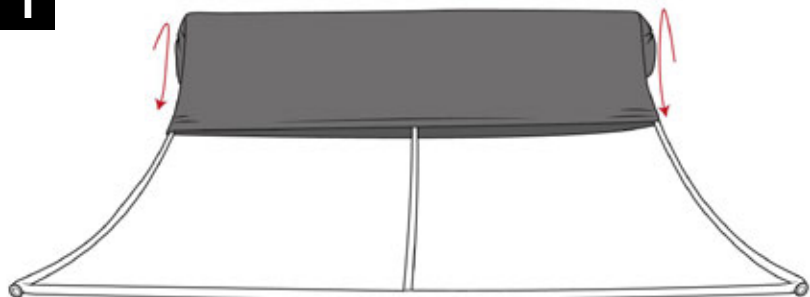
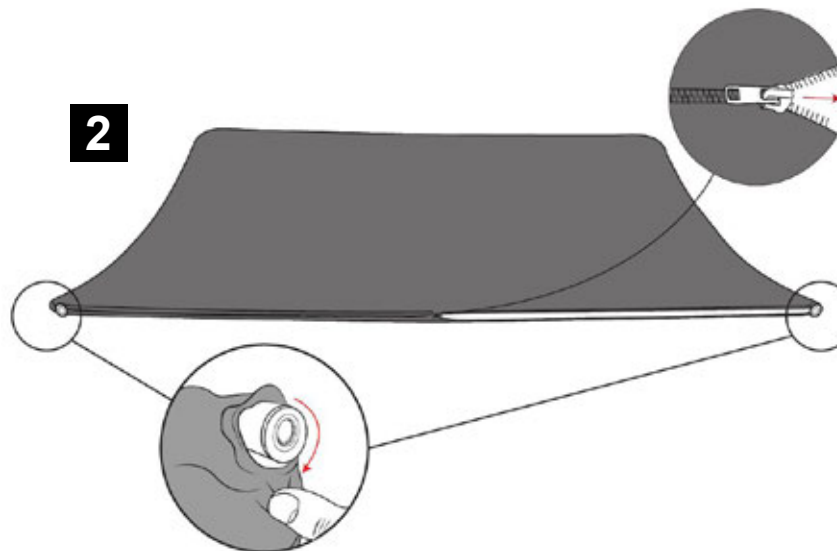
2



3



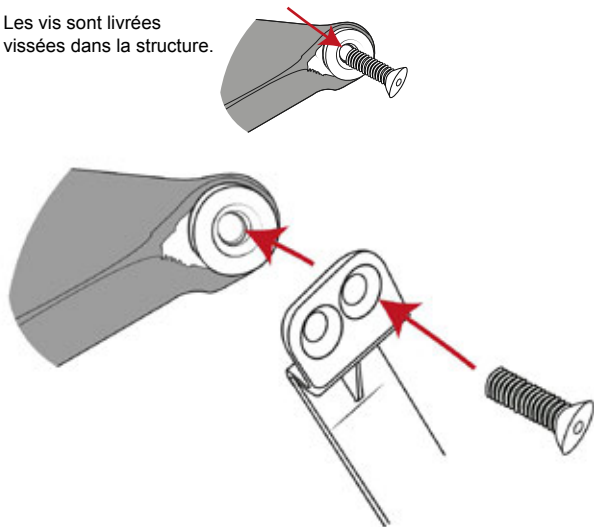
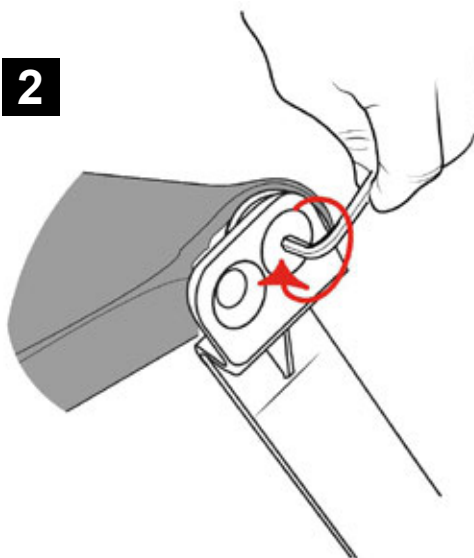
Assemblage du textile

1**2**

Assemblage des pieds

1

Les vis sont livrées vissées dans la structure.

**2****3**